

# GLORIOUS

w w w . g l o r i o u s . d e

## MODULAR SIDE RACK



**Aufbauanleitung**  
**Assembly Instructions**  
**Notice de montage**  
**Instrucciones de montaje**

For Versions:

- Black
- White
- Walnut

Wir gratulieren Ihnen zum Kauf des Glorious Modular Side Rack. Folgen Sie den Schritten der Aufbauanleitung.

Congratulations on purchasing the Glorious Modular Side Rack. Follow the instruction manual's steps.

Nous vous félicitons d'avoir acheté le Glorious Modular Side Rack. Suivez les étapes du guide de montage.

Enhorabuena por la compra del Glorious Modular Side Rack. Siga los pasos de las instrucciones de montaje.

Nehmen Sie die Bauteile des Glorious Modular Side Rack aus der Verpackung. Bitte überprüfen Sie, ob kein offensichtlicher Transportschaden vorliegt. Sollten Sie Schäden entdecken, setzen Sie sich bitte mit Ihrem Fachhändler in Verbindung.

Remove all component parts from their packaging. Please make sure that the components did not suffer any visible damage during transport. If you detect any damage please do not operate this equipment and contact your specialized dealer.

Retirez les éléments de la Glorious Modular Side Rack de l'emballage et vérifiez qu'ils soient tous exempts d'un quelconque dommage de transport. Si vous détectez le moindre défaut, veuillez contacter votre revendeur.

Saque los componentes del Glorious Modular Side Rack del embalaje. Compruebe que no haya daños de transporte evidentes. Si detecta algún daño, póngase en contacto con su distribuidor especializado.

**Bestimmungsgemäße Verwendung**

**Application in accordance with regulations**

**Usage conforme**

**Uso previsto**

Bei diesem Produkt handelt es sich um einen Beistelltisch für Musiker und Produzenten, der Platz für Equipment und Zubehör bietet.

This product is a side table for musicians and producers and offers space for equipment and accessories.

Le produit est une table d'appoint pour musiciens ou producteurs et offre espace pour équipement et accessoires.

Este producto es una mesa auxiliar para músicos y productores que ofrece espacio para equipos y accesorios.

**Bauteile**

**Components**

**Éléments constitutifs**

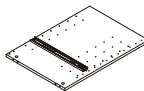
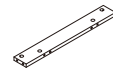
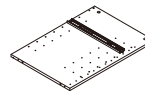
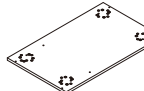
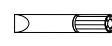
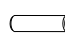
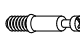
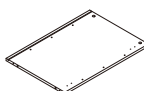

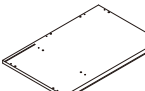




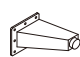






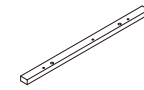
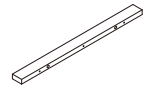
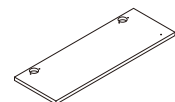
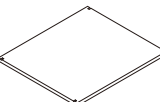



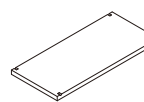
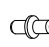







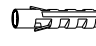
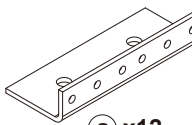



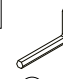
**Componentes**

**Achtung!** Benutzen Sie das im Lieferumfang enthaltene Werkzeug zur Montage. Verwenden Sie keinen Akkuschrauber oder Drehmomentschlüssel. Ziehen Sie die Schrauben lediglich handfest an.

**Attention!** Use the included tools to assemble. Do not use a cordless screwdriver or torque wrench. Just hand-tighten the screws.

**Attention!** Utilisez les outils inclus pour assembler. N'utilisez pas de tournevis sans fil ou de clé dynamométrique. Il suffit de serrer les vis à la main.

**Atención.** Utilice para el montaje las herramientas incluidas en el volumen de suministro. No utilice destornilladores inalámbricos ni llaves dinámicas. Apriete los tornillos sólo con la mano.

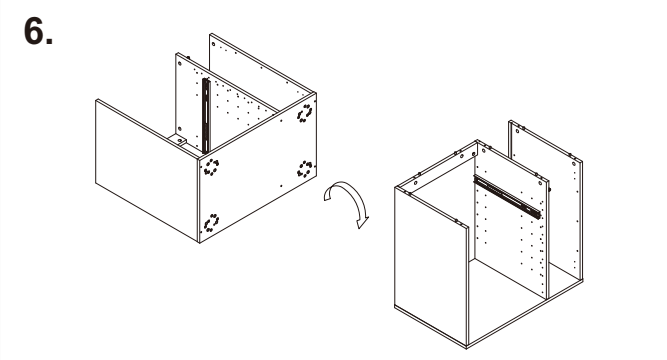
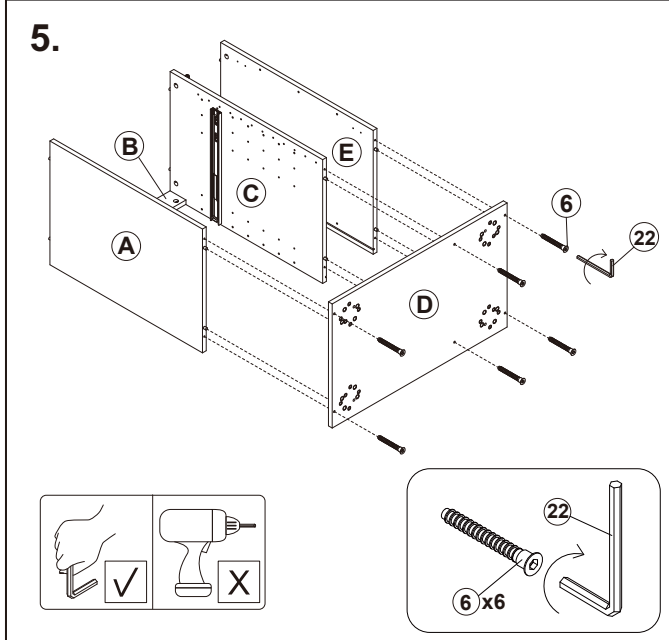
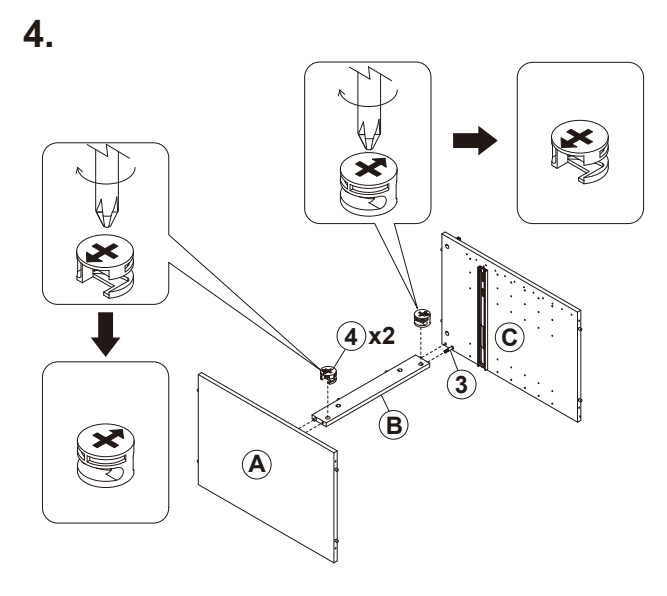
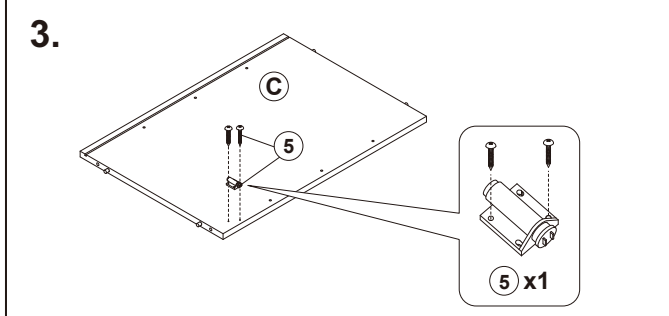
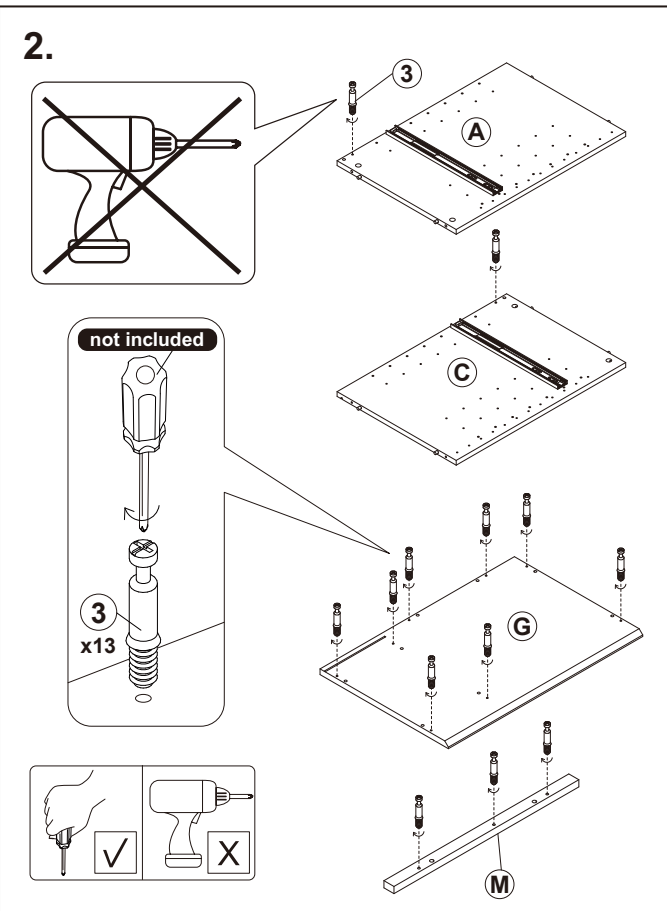
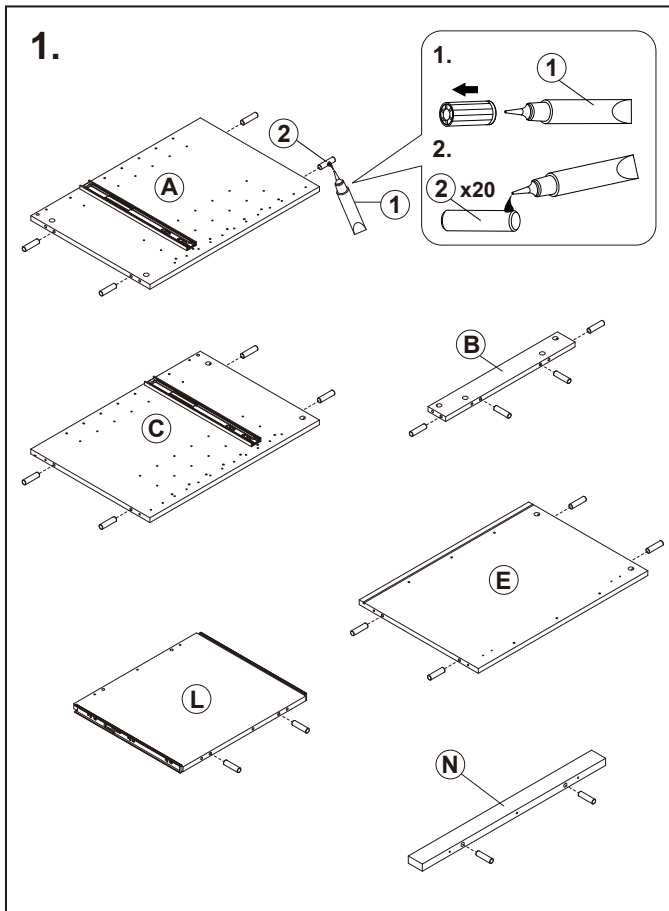
 <b>A x1</b>	 <b>B x1</b>	 <b>C x1</b>	 <b>D x1</b>	 <b>1 x2</b>	 <b>2 x20</b>	 <b>3 x13</b>
 <b>E x1</b>	 <b>F x1</b>	 <b>G x1</b>	 <b>H x4</b>	 <b>4 x13</b>	 <b>5 x1</b>	 <b>6 x6</b>
 <b>I x4</b>	 <b>J x2</b>	 <b>K x2</b>	 <b>L x1</b>	 <b>7 x10</b>	 <b>8 x4</b>	 <b>9 x24</b>
 <b>M x1</b>	 <b>N x1</b>	 <b>O x1</b>	 <b>P x1</b>	 <b>10 x24</b>	 <b>11 x16</b>	 <b>12 x16</b>
 <b>Q x1</b>	 <b>13 x8</b>	 <b>14 x3</b>	 <b>15 x2</b>	 <b>16 x8</b>	 <b>17 x1</b>	 <b>18 x2</b>
<b>2U accessories</b>				 <b>19 x2</b>	 <b>20 x2</b>	 <b>21 x2</b>
 <b>a x12</b>	 <b>b x24</b>	 <b>c x48</b>	 <b>d x48</b>	<b>TOOL</b>  <b>22 x1</b>		

Montage

Assembly

Montage

Asamblea



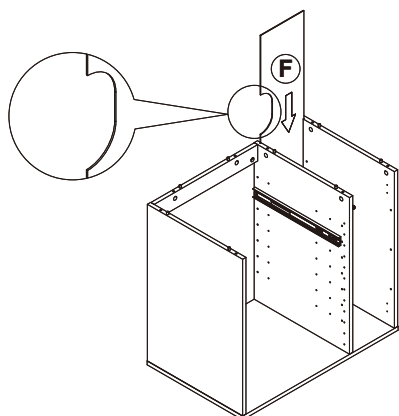
Montage

Assembly

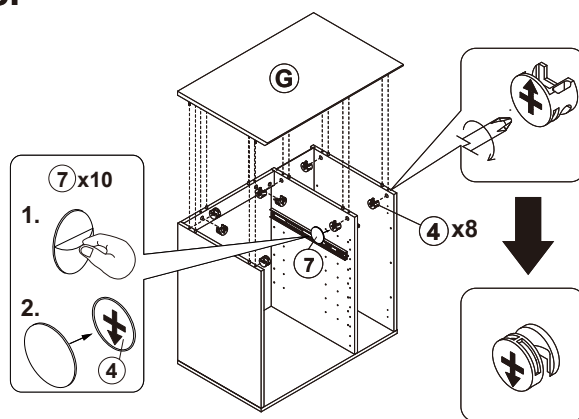
Montage

Asamblea

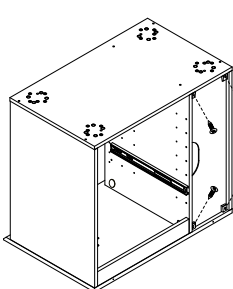
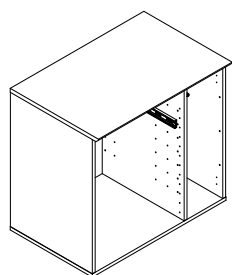
7.



8.

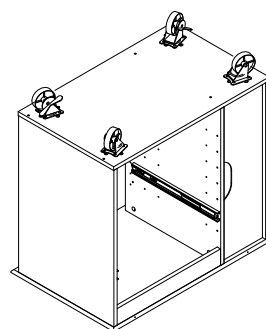
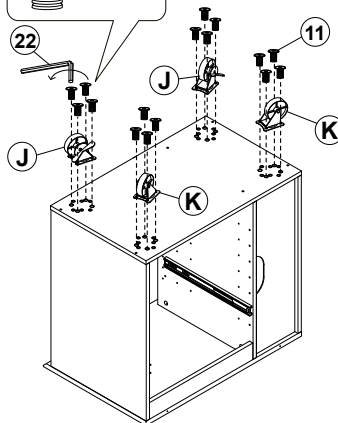
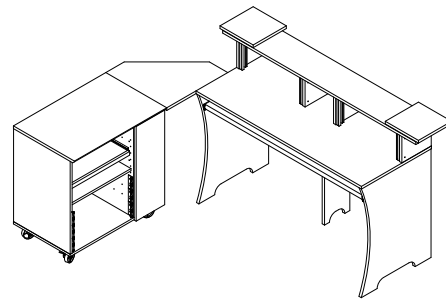
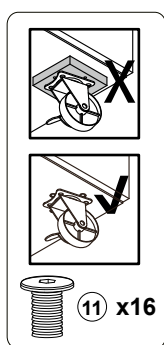
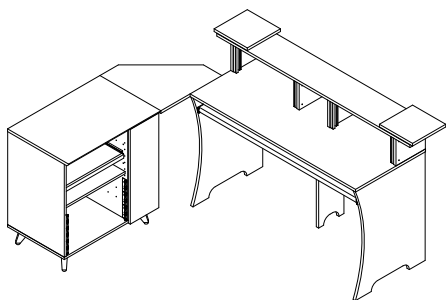
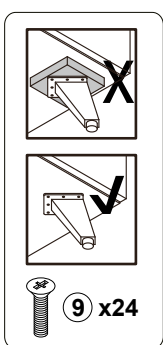


9.



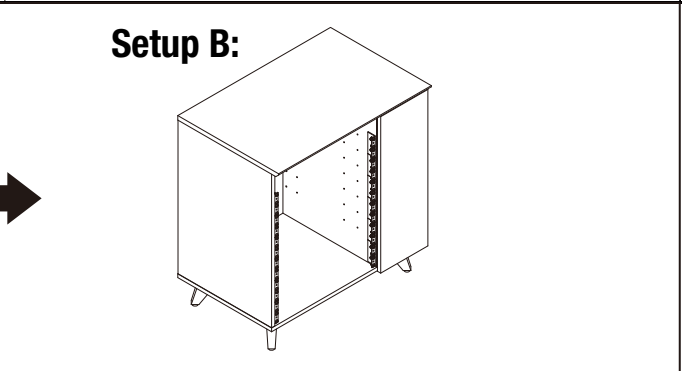
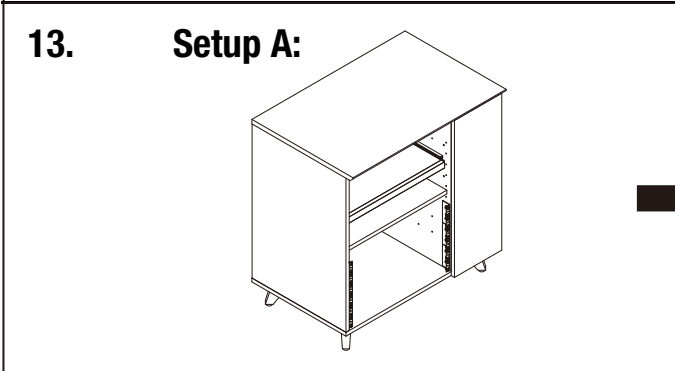
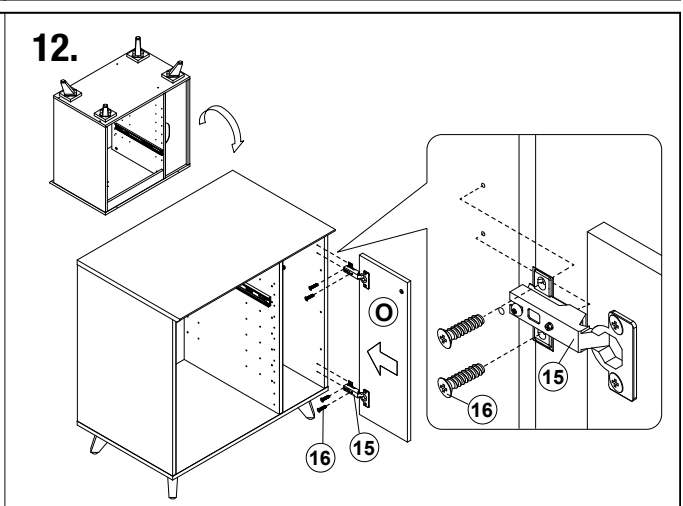
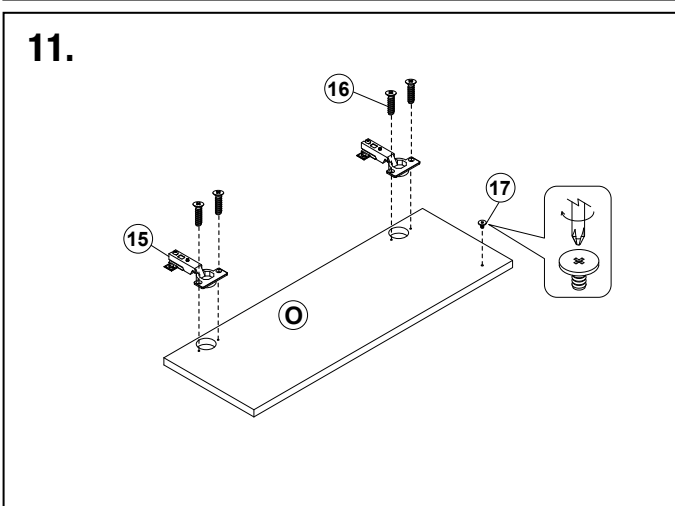
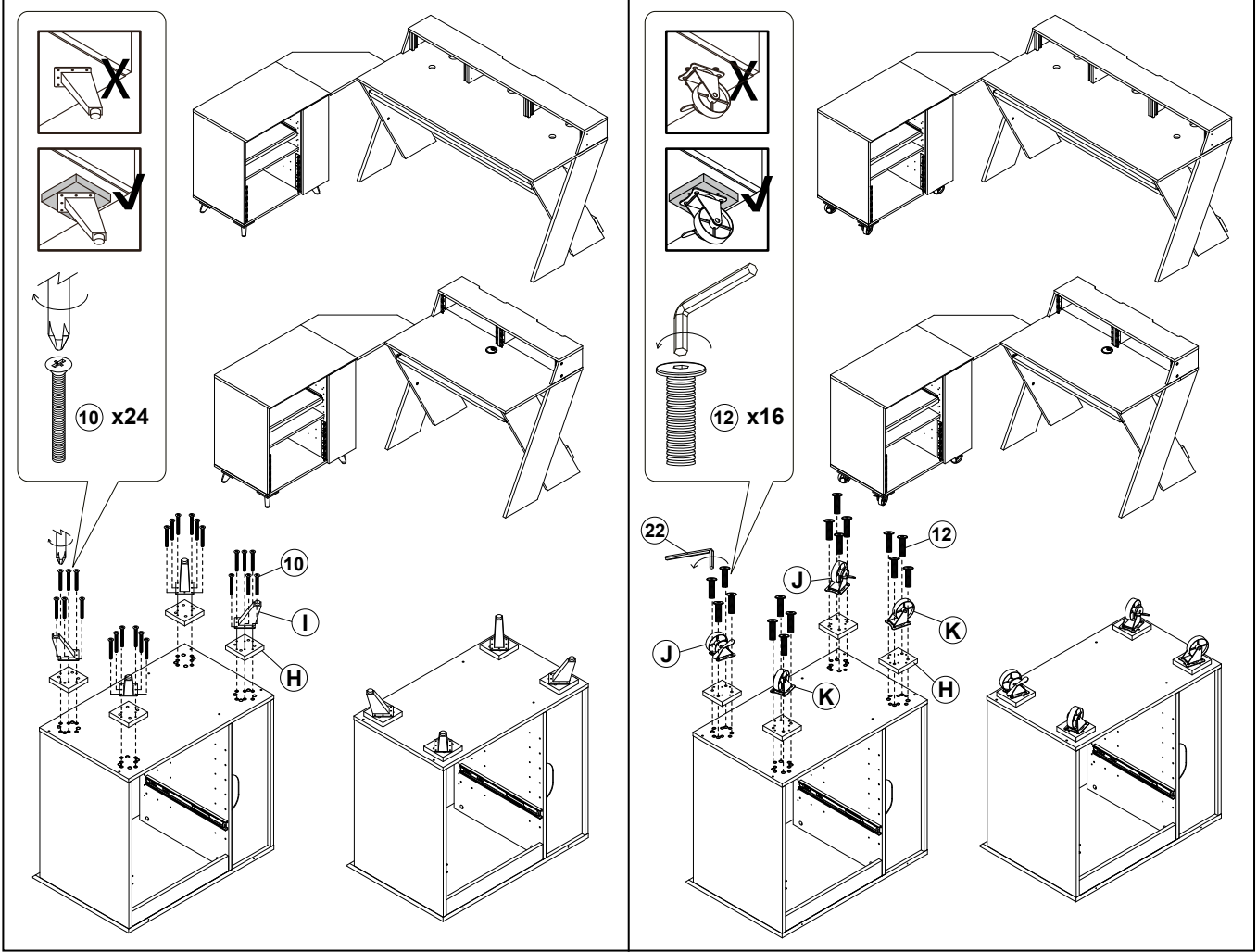
10a.

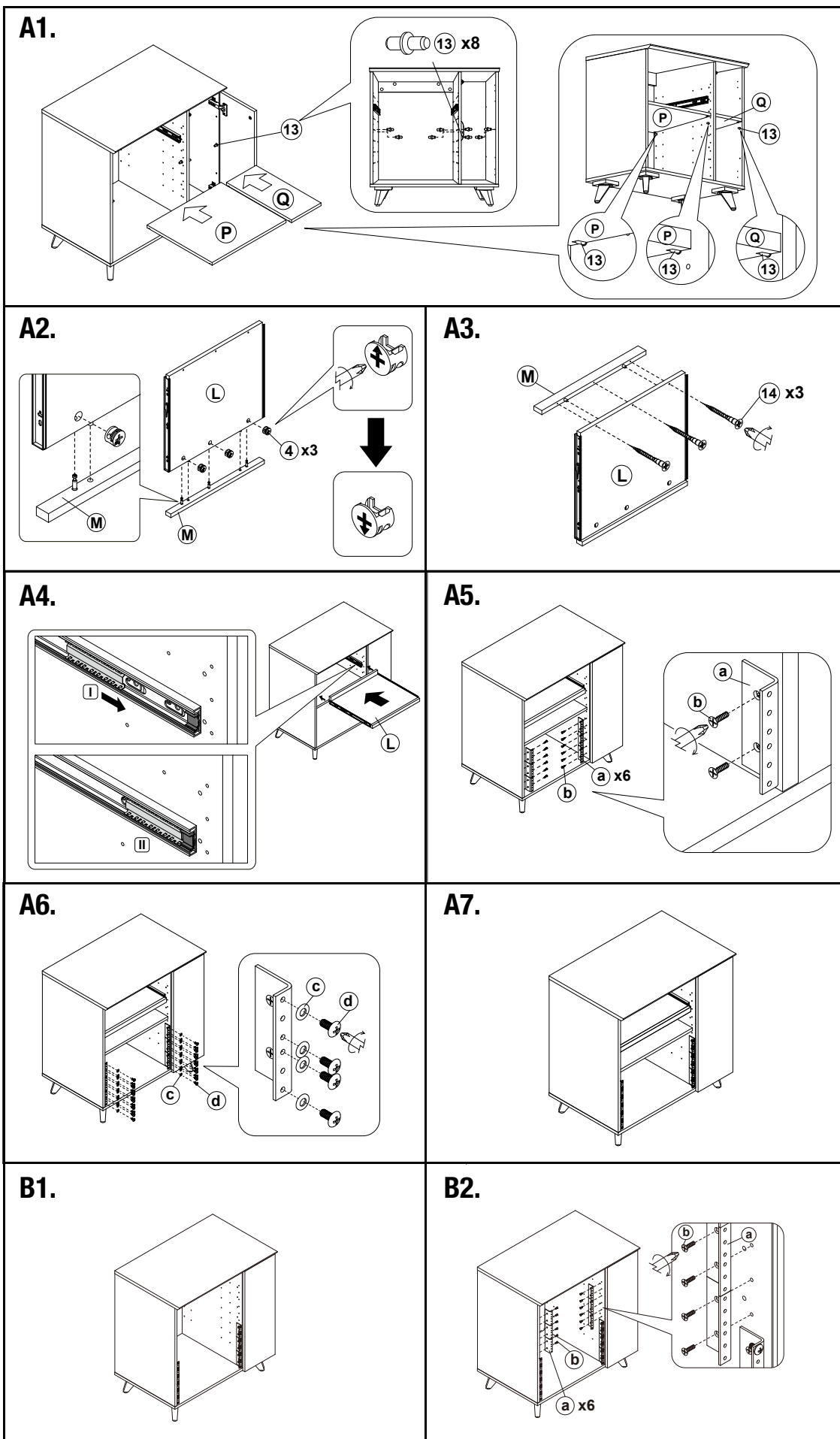
Workbench



10b.

Sound Desk Pro & Sound Desk Compact



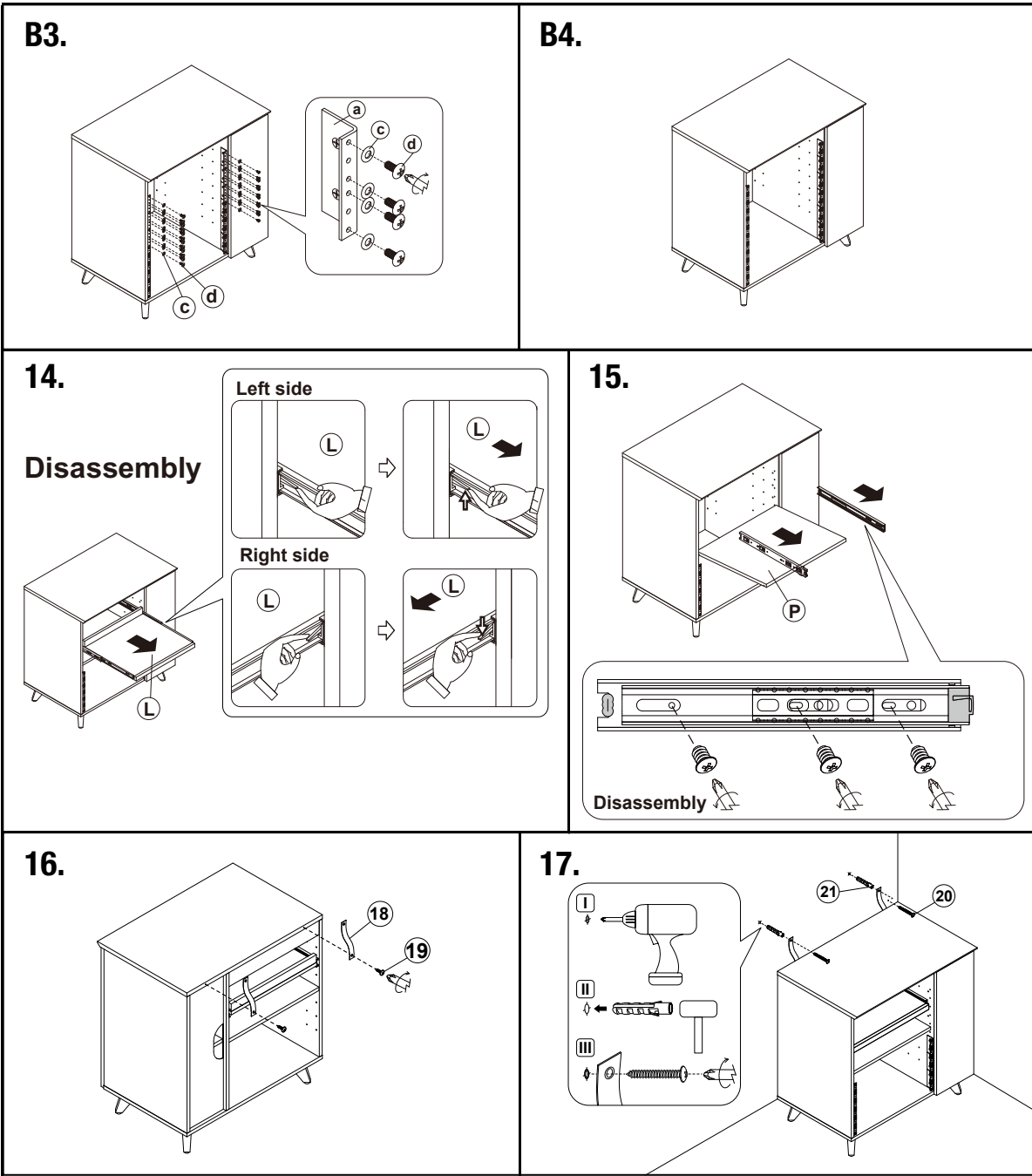


Montage

Assembly

Montage

Asamblea



Technische Daten

Technical Information

Caractéristiques

Datos técnicos

Folgende Daten des Herstellers werden von der Global Distribution GmbH & Co. KG nicht auf Plausibilität und Richtigkeit geprüft:

Global Distribution GmbH & Co. KG did not test the following manufacturers' specification for plausibility and accuracy:

La plausibilité et l'exactitude des données suivantes du fabricant ne sont pas contrôlées par la société Global Distribution GmbH & Co. KG:

La plausibilidad y exactitud de los siguientes datos del fabricante no son comprobadas por Global Distribution GmbH & Co. KG:

Material: MDF-Holz & Holzfaserplatte  
 Maße: 727 x 480 x 760 mm (B x T x H)  
 Maße mit Höhenadapter: 727 x 480 x 778 mm (B x T x H)  
 Gewicht: 28,25 kg

Material: MDF wood & Particle board  
 Dimensions: 727 x 480 x 760 mm (W x D x H)  
 Dimensions with hight adapter: 727 x 480 x 778 mm (W x D x H)  
 Weight: 28.25 kg

Matériau: Panneaux de fi bres, Bois MDF  
 Dimensions: 727 x 480 x 760 mm (L x P x H)  
 Dimensions avec adaptateur de hauteur: 727 x 480 x 778 mm (L x P x H)  
 Poids: 28,25 kg

Material: Tablero de fi bra de madera, madera MDF  
 Dimensiones: 727 x 480 x 760 mm (An x Pr x Al)  
 Dimensiones con adaptador de altura: 727 x 480 x 778 mm (An x Pr x Al)  
 Peso: 28,25 kg

**Maximal empfohlene Belastbarkeit:**  
 Haupt-Ablage: 35 kg  
 Ausziehschublade: 20 kg  
 Ablagebrett: 20 kg

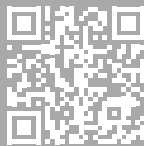
**Recommended maximum load:**  
 Desk top: 35 kg  
 Pull-out tray: 20 kg  
 Tray: 20 kg

**Charge maximale recommandée:**  
 Pour le bureau: 35 kg  
 Pour le plateau extractible: 20 kg  
 Pour le plateau: 20 kg

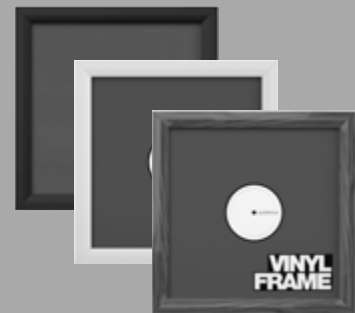
**Carga máxima recomendada:**  
 Sobre el escritorio: 35 kg  
 Bandeja extraíble: 20 kg  
 Bandeja: 20 kg

## FINE FITTING FURNITURE

Modular Solution



Vinyl Frames



Turntable  
Lowboard

